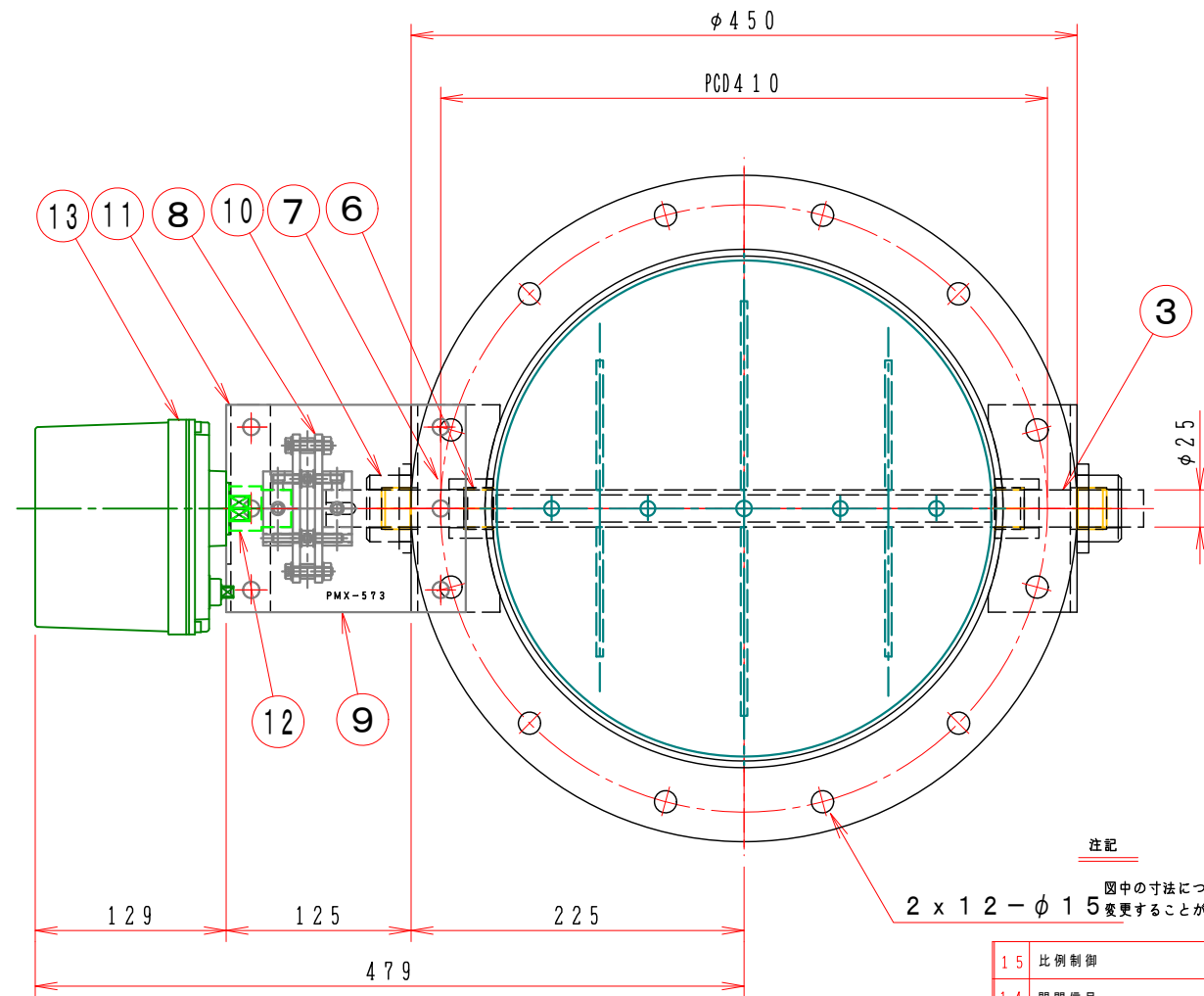
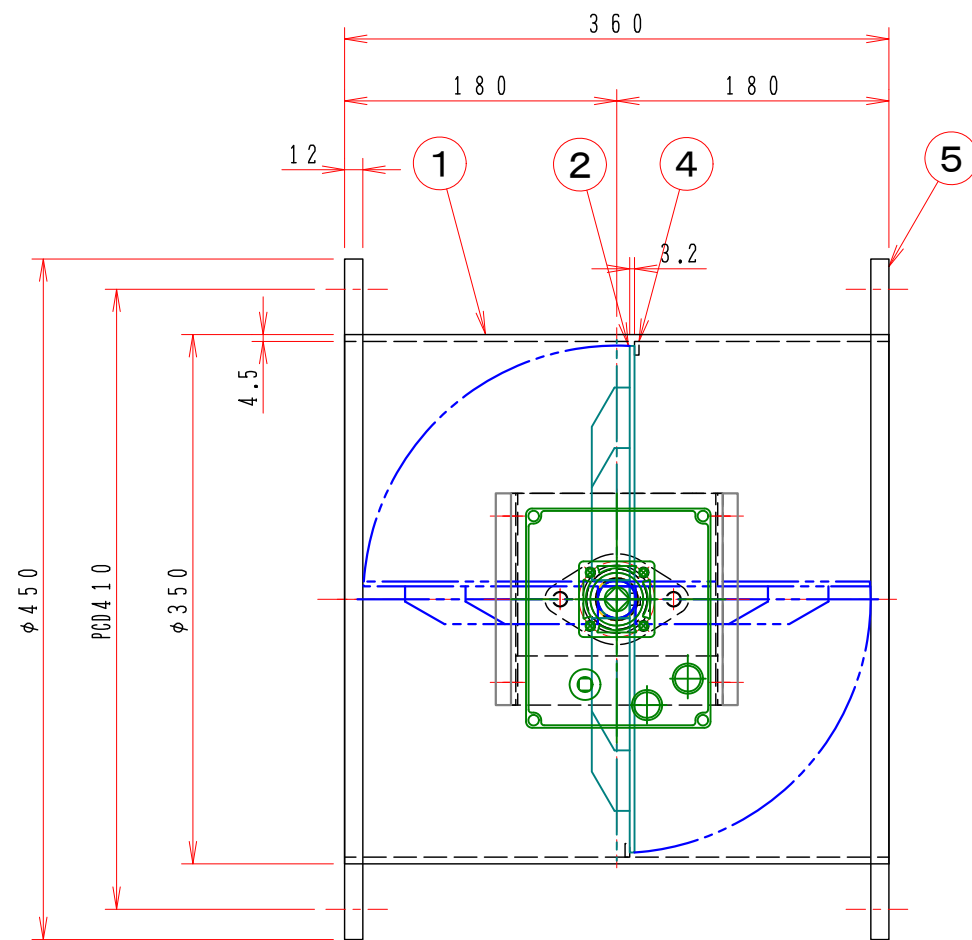


1 2 3 4 5 6 7 8

A  
B  
C  
D  
E  
F

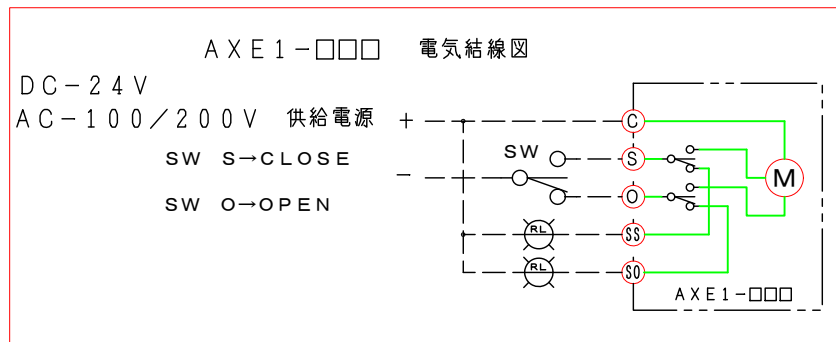


注記  
図中の寸法については現場調査及び機器設計等の進捗にともなって変更することがある。

特記

- 板フランジとケーシング接合部の内面は全溶接、外側は点付溶接。
- 塗装は内外面錆止め塗装外面シルバー1回塗り。
- 本図ダンパーの使用範囲は下記の通です。 外径寸法はミリサイズ（ダクトサイズ）です。  
静圧：±4.0KPa以下 風速：2.0m/s以下 温度：-10~200℃以下  
☆ 屋内使用清浄空気用です。屋外使用、腐食性ガス等の場合はお問い合わせ下さい。

15	比例制御	1	4-200mA	オプション
14	開閉信号	1		オプション
13	ロータリーアクチュエーター	1	AE1-120・AC-100/200V・DC24V	
12	アダプター	1	SS400	
11	駆動部取付板	1	SEHC 3.2t	
10	耐熱軸受	2	F-20525XS	
9	耐熱接続板	2	PMX-573 10t	
8	耐熱カップリング	1	C-1002525L PMX-573	
7	軸受取付基台	2	SS400 4.5t	
6	シャフトボス	2	B20525XS	
5	フランジ	1組	SS400 PL=12t	
4	羽根当て	1	SS400 3x9	
3	シャフト	1	SGD φ25	
2	可動羽根	1	SPC 3.2t	
1	バタフライ・ダンパー	1	MD-350 (SS) PL=4.5t	
No	部品名称	TITLE	数量 QTY	備考(規格・寸法)(DIMENSIONS)



01	回数 REV. MARK
oct. 13. 2009	年月日 DATE
武田 敏治	承認 APPROVED BY
1. 修正済	変更者 REVISED BY
記事 CONTENTS	

承認 APPROVED BY	検図 CHECKED BY
設計 DESIGNED BY	製図 DRAWN BY
Takeda JAN. 31. 2015	



名称 TITIF

モーター・ダンパー  
EHDHMF-350 EHS

耐熱 200℃ (SS)

01  
10

変更回数 02

1 2 3 4 5 6 7 8

図面番号 DRAWING NO.